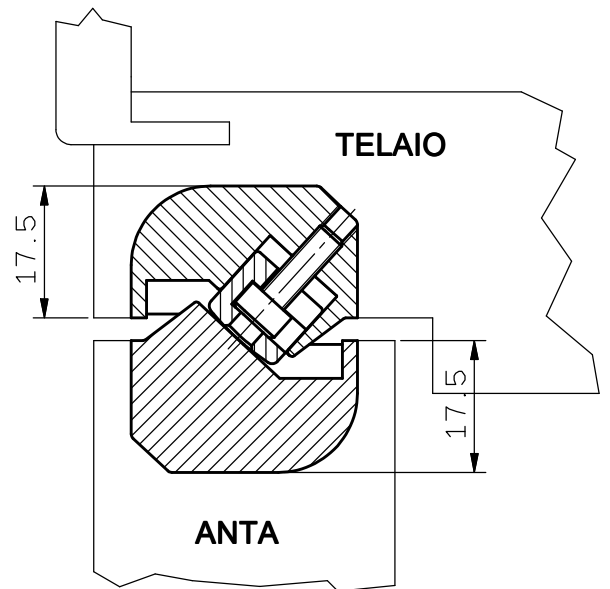
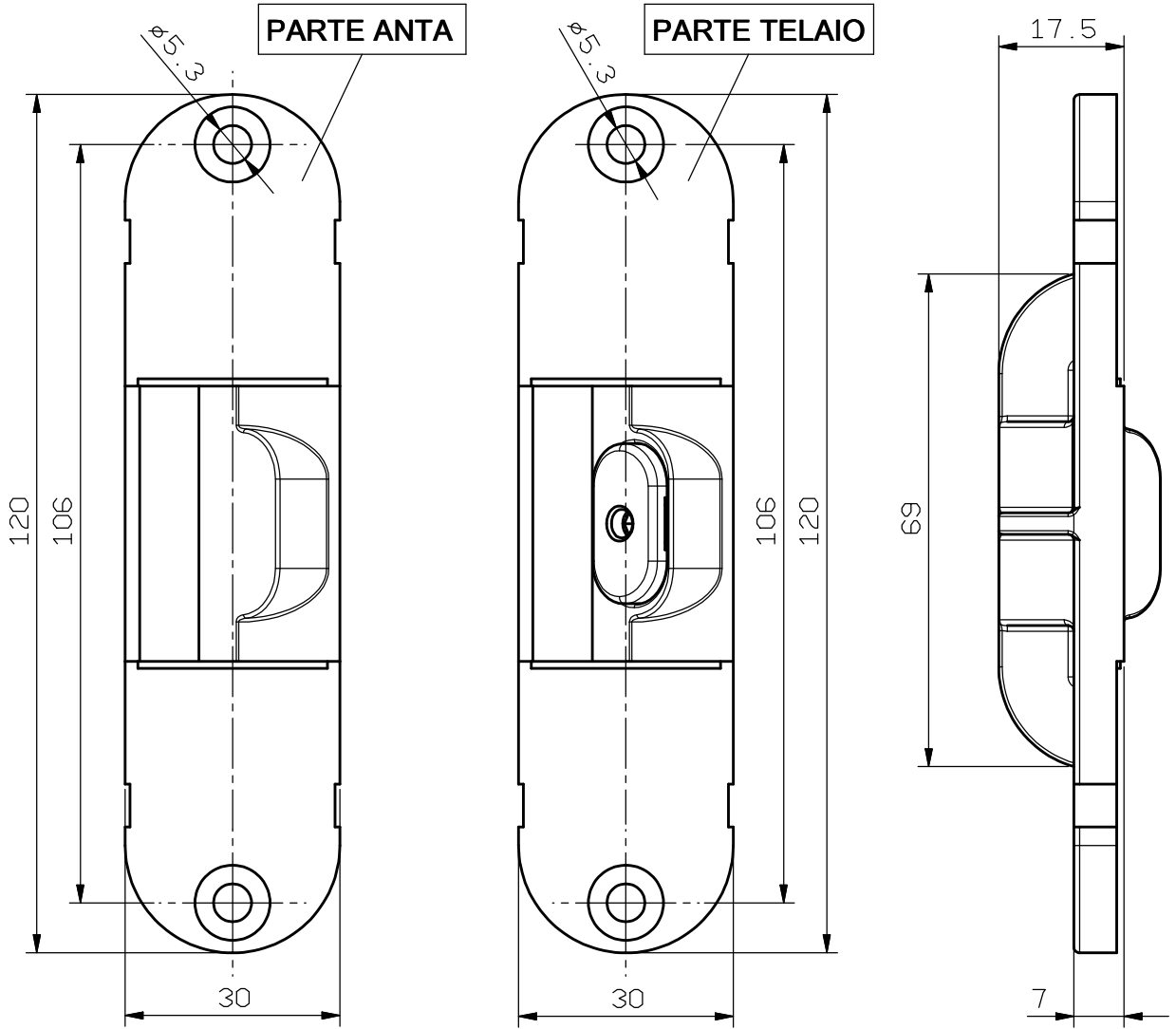


LE MODIFICHE INERENTI
 QUESTO DISEGNO VANNO
 RIPORTATE SOLO SU
 SISTEMA C.A.D.



MODIFICHE

Accoppiamento con. _____	Materiale _____	N° CICLO _____
_____	_____	_____
_____	_____	_____

Peso grezzo Kg. _____	Diseg. Contr.	DATA 09. 12. 13	FIRMA <i>Mirko</i>	UFFICIO TECNICO	<p>Questo disegno non può essere trasmesso o riprodotto senza nostra autorizzazione scritta</p>
Peso finito Kg. _____		_____	_____		
TOLLERANZE GENERALI PER SUPERFICI LAVORATE	SCALA	Denominazione			Rif.orig. _____
	_____	AI 300 120 _____			
Interni _____ ±	N.	Per _____			DISEGNO 40185/ _____
Esterni _____ ±	PEZZI	Tipo File: ai300120_40185.e2			
Altre quote _____ ±	_____	_____			_____